

STAVKA #: \_\_\_\_\_

MODEL #: \_\_\_\_\_

NAZIV #: \_\_\_\_\_

SIS #: \_\_\_\_\_

AIA #: \_\_\_\_\_

**371024 (E7IRED2000)**

2-zonsko (2,2 kW svaka zona) infracrveno kuhalo, gornji model

### Kratke specifikacije

**Br. stavke:** \_\_\_\_\_

Staklokeramička ploča za kuhanje debljine 6 mm, u ravni s okvirom od nehrđajućeg čelika za glatko pomicanje posuda pri kuhanju i jednostavnije čišćenje. Potpuno zatvoreno infracrveno stolno kuhalo za sprječavanje prodiranja tekućine. Vanjske stranice od nehrđajućeg čelika uz obradu Scotch-Brite. Radna površina prešana iz jednog dijela od nehrđajućeg čelika debljine 1,5 mm. Pravokutni bočni rubovi omogućuju savršeno prianjanje susjednih uređaja.

### Glavne značajke

- Keramička stakleno keramička ploča sa 2 infracrvene zone, 6-mm debljine.
- Cirkularna koncentrična zona grijanja dimenzije 230mm promjera, pruža jednolično kuhanje i većih lonaca.
- Zona kuhanja je zabrtvljena kako bi se spriječilo curenje u unutrašnjost uređaja.
- Lampica za upozorenje tople ploče nakon gašenja.
- Neposredan prijenos temperature sa ploče na lonac.
- Niska razina disperzije topline u kuhinju.
- Zagrijavanje preko visoko efikasnih grijača.
- Glatka stakleno-keramička površina može se jednostavno i brzo očistiti, jamčeći maksimalnu higijenu.
- Zaštita od vode IPx4.
- Prikladni za instalaciju na radnu plohu.

### Konstrukcija

- Svi vanjski paneli od nehrđajućeg čelika s površinskom obradom Scotch Brite.
- Radna ploha prešana u jednom komadu nehrđajućeg čelika debljine 1,5 mm.
- Model ima pravokutne bočne rubove kako bi se uravnotežili susjedni uređaji i izbjegle zamke nečistoća u prorezima.

### Održivost

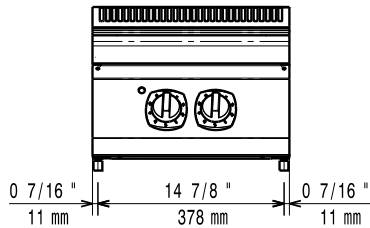
- Regulacije energije za svaku zonu.

ODOBRENJE: \_\_\_\_\_

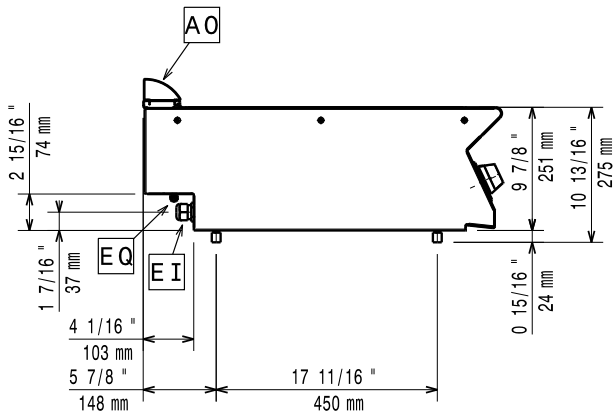
**Opcijska dodatna oprema**

- Pribor za brtvljenje spojeva PNC 206086
- Nosač za "mosni" sustav - 800 mm PNC 206137
- Nosač za "mosni" sustav - 1000 mm PNC 206138
- Nosač za "mosni" sustav - 1200 mm PNC 206139
- Nosač za "mosni" sustav - 1400 mm PNC 206140
- Nosač za "mosni" sustav - 1600 mm PNC 206141
- Nosač za "mosni" sustav - 400 mm PNC 206154
- Produžetak za ugradnju slavine za vodu PNC 206291
- Nastavak za dimnjak 400 mm PNC 206303
- Bočni rukohvat za elemente linije 700 - Marine PNC 206307
- Stražnji rukohvat 800 mm - Marine PNC 206308
- Rešetka za dimnjak, 400 mm, (700/900 linija) PNC 206400
- Prednji rukohvat - 400mm PNC 216046
- Prednji rukohvat - 800mm PNC 216047
- Prednji rukohvat - 1200mm PNC 216049
- Prednji rukohvat - 1600mm PNC 216050
- Široki rukohvat / polica za odlaganje - 400 mm PNC 216185
- Široki rukohvat / polica za odlaganje - 800 mm PNC 216186
- Par bočnih panela za stolne uređaje PNC 216277

Prednja/e

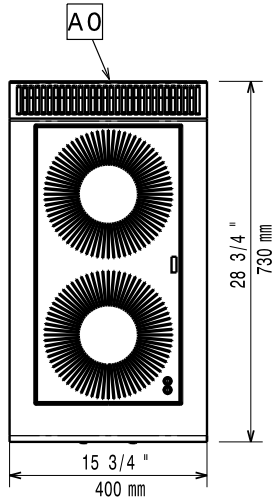


Bočna/o



EI = Električki priključak  
 EQ = Ekvipotencijalni vijak

Gornja/e



### Električki

Napon napajanja: 380-400 V/3N ph/50/60 Hz  
 Ukupna snaga: 4.4 kW

### Ključne informacije:

Ukoliko je uređaj smještan uz ili nasuprot termoosjetljivog namještaja, sigurnosni razmak od 150 mm mora biti poštovan ili ugrađena zaštita od pregrijavanja.

Neto težina: 22 kg  
 Transportna težina: 26 kg  
 Transportna visina: 530 mm  
 Transportna širina: 460 mm  
 Transportna dubina: 820 mm  
 Transportni volumen: 0.2 m<sup>3</sup>  
 Grupa certifikata: N7CIE  
 Snaga prednjih ploča: 2.2 - 0 kW  
 Snaga stražnjih ploča: 2.2 - kW  
 Dimenzija prednjih ploča: Ø 230  
 Dimenzija stražnjih ploča: Ø 230